

Life  
made  
easy

**FORT** YM2020

NOUA VERSIUNE A GAMEI  
FORT, MAI RAPIDĂ, MAI  
SIGURĂ ȘI MAI FIABILĂ.



# FORT

Caracteristici tehnice



Carter robust cu  
tratament anti UV

Deblocare pentru  
operare manuală cu  
cheie și pârghie din  
aluminiiu integrată

Structura de aluminiu turnat sub  
presiune

Șurub de fixare din oțel inoxidabil pentru deschideri atât cu șurubelniță, cât și cu cheie. aceasta permite o instalare ușoară a actuatorului chiar și în poziția din apropierea coloanei

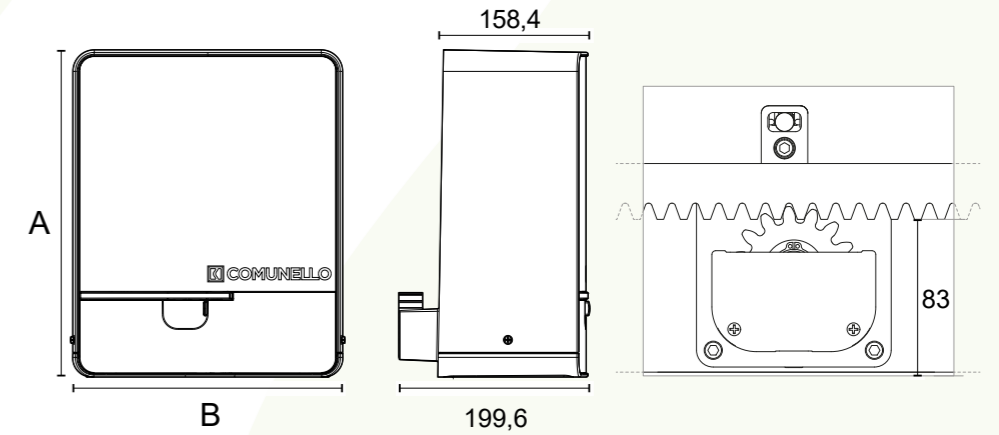
## DIMENSION (mm)

FORT 400-500:

**A=325 - B=237**

FORT 600-800-1000-1500:

**A=345 - B=285**



## CARACTERISTICI GENERALE

**Performanta:** Performanta mecanica testata so garantata si la temperaturi scazute

**Viteza:** Viteza nominala si incetinire reglabile pana la 0.28m/s

**Detectare obstacol:** Detectarea obstacolelor prin absorbtia de curent sau codificator

**Uz intensiv:** Versiunea de 24Vdc pentru uz intensiv

## CARACTERISTICI TEHNICE

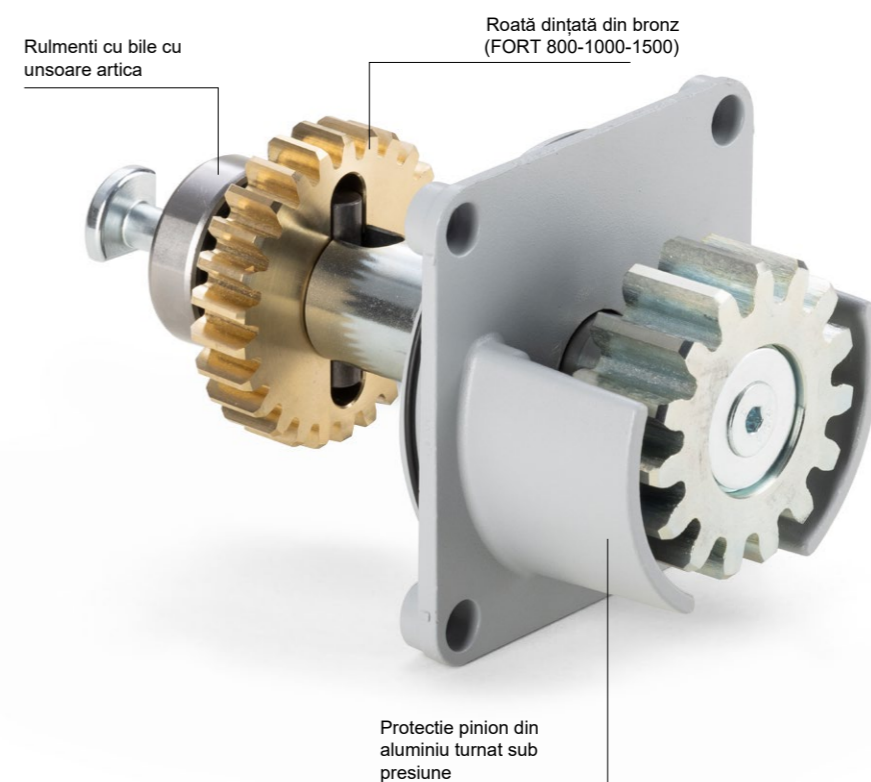
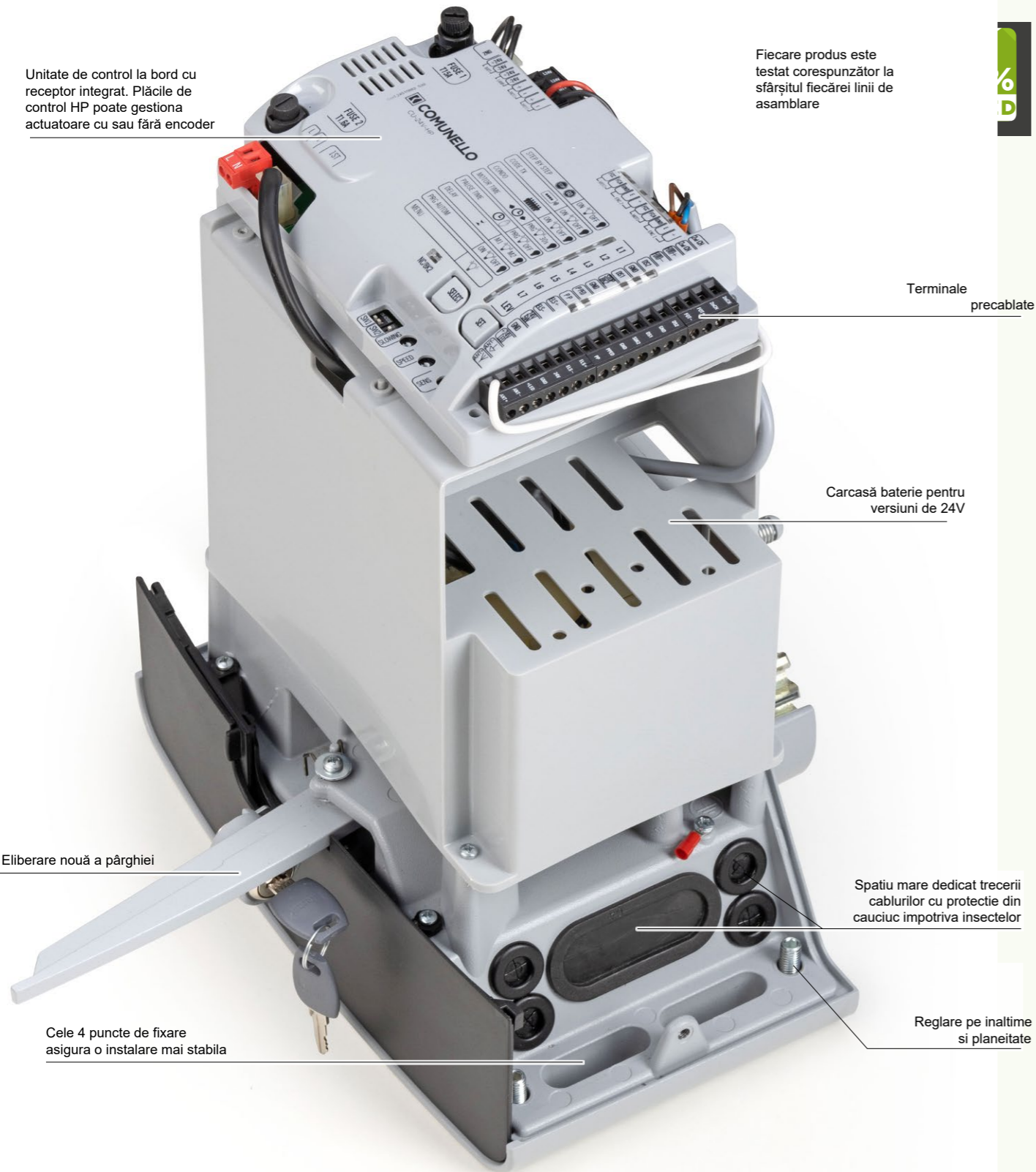
	FORT 400 24V FORT 400 ONE	FORT 500 230V	FORT 600 24V FORT 600 ONE	FORT 800 24V FORT 800 ONE	FORT 800 230V	FORT 1000 24V FORT 1000 ONE	FORT 1000 230V	FORT 1500 230V
Tensiune	230 VAC 50 Hz	230 VAC 50 Hz	230 VAC 50 Hz	230 VAC 50 Hz	230 VAC 50 Hz	230 VAC 50 Hz	230 VAC 50 Hz	230 VAC 50 Hz
Alimentare putere	24 VDC	230 VAC	24 VDC	24 VDC	230 VAC	24 VDC	230 VAC	230 VAC
Putere consum	70 W	280 W	110 W	150 W	320 W	150 W	340 W	460 W
Absorbtie maxima	3,0 A	1,2 A	5,0 A	5,6 A	1,4 A	6,2 A	1,5 A	2,0 A
Unelte interioare	Nylon	Nylon	Nylon	Bronze	Bronze	Bronze	Bronze	Bronze
Forta maxima	350 N	450 N	550 N	750 N	750 N	900 N	900 N	1400 N
Ciclu de lucru	Intensive use	30%	Intensive use	30%	30%	Intensive use	30%	30%
Indice de protectie	IP44	IP44	IP44	IP44	IP44	IP44	IP44	IP44
Clasa izolare	2	1 (earthing)	2	2	1 (earthing)	2	1 (earthing)	1 (earthing)
Temperatura operare	-20°C / +50°C	-20°C / +50°C	-20°C / +50°C	-20°C / +50°C	-20°C / +50°C	-20°C / +50°C	-20°C / +50°C	-20°C / +50°C
Greutate poarta	400 Kg	500 Kg	600 Kg	800 Kg	800 Kg	1000 Kg	1000 Kg	1500 Kg
Modul rack	M4	M4	M4	M4	M4	M4	M4	M4
Viteza	0,26 m/s	0,17 m/s	0,28 m/s	0,28 m/s	0,17 m/s	0,21 m/s	0,17 m/s	0,17 m/s
Greutate	8,9 Kg	9,9 Kg	10,6 Kg	12 Kg	12 Kg	12 Kg	12,4 Kg	12,6 Kg

# FORT

## Caracteristici tehnice

Unitate de control la bord cu receptor integrat. Plăcile de control HP poate gestiona actuatore cu sau fără encoder

Fiecare produs este testat corespunzător la sfârșitul fiecărei linii de asamblare





OFFICIAL DEALER:



**Atu Tech**  
O n e s t e p f o r w a r d

 **COMUNELLO**  
**AUTOMATION**

AUTOMATION FOR GATES, DOORS AND BARRIERS

FRATELLI COMUNELLO S.P.A.

**HEADQUARTERS**

Via Zarpellon, 33  
36027 San Giuseppe di Cassola, Vicenza, Italy  
Tel. +39 0424 585111 Fax +39 0424 533417  
info@comunello.it www.comunello.com

**REGISTERED OFFICE**

Via Cassola,64 - C.P.79  
36027 Rosà, Vicenza, Italy  
Tel. +39 0424 585111 Fax +39 0424 533417  
info@comunello.it www.comunello.com